

## 製品仕様書

形 式  
EHDHARF-φ175~φ250-SHU

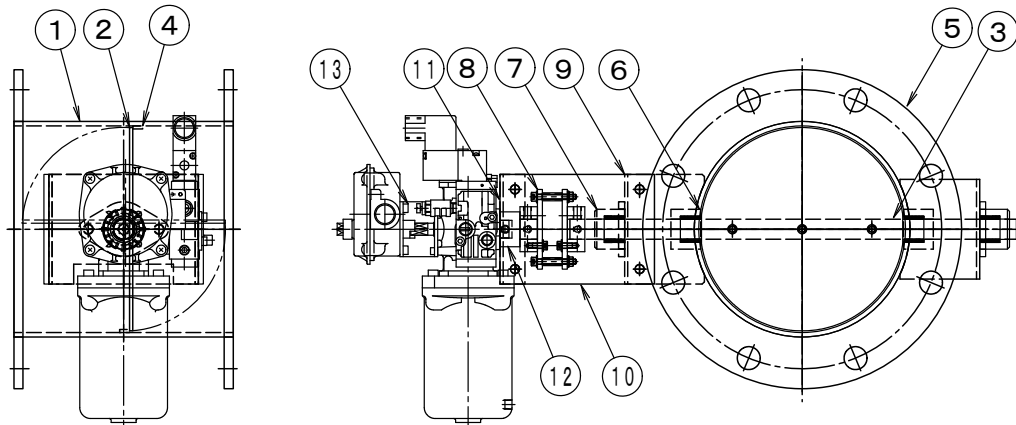
自動ダンパー [ダクトサイズ] 耐熱型 400°C  
空気圧式/スプリングリターン [軸受付]

材 質  
SUS

### ダンパー部仕様

| No | 部品名称      | 材質     | 仕 様          | No | 部品名称    | 材質    | 仕 様   |
|----|-----------|--------|--------------|----|---------|-------|-------|
| 1  | 本体(ケーシング) | SUS304 | 4. 0t        | 11 | 駆動部取付板ム | SS400 | 3. 2t |
| 2  | 羽根        | SUS304 | 3. 0t        | 12 | アダプター   | SS41  | φ20   |
| 3  | 軸         | SUS304 | φ20          | 13 |         |       |       |
| 4  | 羽根受け      | SUS304 | FB10 x 3. 0t | 14 |         |       |       |
| 5  | フランジ      | SUS304 | 10t          | 15 |         |       |       |
| 6  | シャフトボス    | SUS304 | B-20420ES    | 16 |         |       |       |
| 7  | 軸受        | SS41   | F-20420ES    | 17 |         |       |       |
| 8  | 耐熱カップリング  | PGX595 | C-802020-H   | 18 |         |       |       |
| 9  | 取付架台      | SUS304 | 3. 0t        | 19 |         |       |       |
| 10 | 耐熱板       | PGX595 | Pt=10t       | 20 |         |       |       |

### 外径図



### 駆動部仕様

| No | 部品名称          | 形式・仕様               | 備 考   |
|----|---------------|---------------------|-------|
| a  | ロータリーアクチュエーター | TA2-0402R-00/TA2-IN |       |
| b  | 電磁弁           | TA2-0402R-30-□□□    | オプション |
| c  | スピードコントローラー   | TA2-0402R-35        | オプション |
| d  | リミットスイッチ箱     | TA2-0402R-34        | オプション |
| e  | FRユニット        | TA2-0402R-31-□□□    | オプション |
| f  | 防爆電磁弁         | TA2-0402R-36-□□□    | オプション |
| g  | 手動ハンドル        | TA2-0402R-□□        | オプション |
| h  | 接続口           | Rc-1/4              |       |

●注意

1. 相フランジは付属しません。
2. 静圧 : 4. 0 KPa以下
3. 塗装 : 酸洗い
4. 耐熱温度 : -10°C~400°C